

Udržovač hranolek ohřev horní infrazářič

Model	Sap kód	00004881
UHL 11	Skupina artiklů	Fritézy a udržovače hranolek

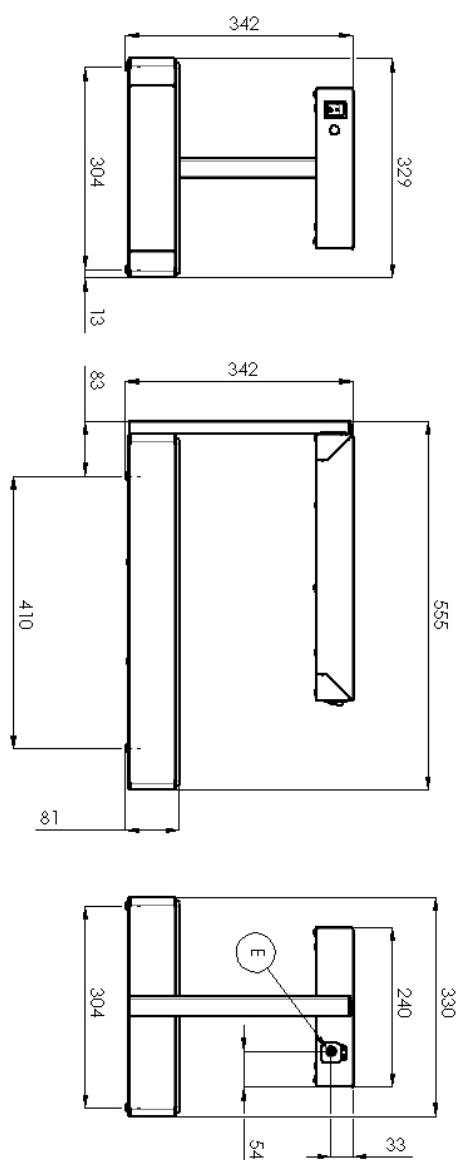


- Výpust': Ne
- Maximální teplota zařízení [°C]: 90
- Minimální teplota zařízení [°C]: 30
- Umístění ohřevu: Horní

Sap kód	00004881	Hmotnost netto [kg]	5.50
Šířka netto [mm]	329	Příkon elektrický [kW]	0.500
Hloubka netto [mm]	555	Napájení	230 V / 1N - 50 Hz
Výška netto [mm]	342		

Udržovač hranolek ohřev horní infrazářič

Model	Sap kód	00004881
UHL 11	Skupina artiklů	Fritézy a udržovače hranolek



Udržovač hranolek ohřev horní infrazářič

Model	Sap kód	00004881
UHL 11	Skupina artiklů	Fritézy a udržovače hranolek

1

Celonerezová vana

dlouhá životnost
odolnost materiálu z nerezové oceli AISI 304
materiál nerezne

- úspory na servisních zásazích
- snadná a rychlejší obsluha

2

Stupeň krytí ovládacích prvků IPX4

bezúdržbový systém
odolnost proti stříkající vodě
dlouhá životnost

- úspory na servisních zásazích
- snadné čištění zařízení

3

Horní ohřev

sálavé teplo i seshora

- rychle a rovnoměrně prohřáté jídlo

Udržovač hranolek ohřev horní infrazářič

Model	Sap kód	00004881
UHL 11	Skupina artiklů	Fritézy a udržovače hranolek

1. Sap kód:

00004881

2. Šířka netto [mm]:

329

3. Hloubka netto [mm]:

555

4. Výška netto [mm]:

342

5. Hmotnost netto [kg]:

5.50

6. Šířka brutto [mm]:

450

7. Hloubka brutto [mm]:

575

8. Výška brutto [mm]:

330

9. Hmotnost brutto [kg]:

7.00

10. Typ spotřebiče:

Elektrické zařízení

11. Konstruční typ zařízení:

Stolní

12. Příkon elektrický [kW]:

0.500

13. Napájení:

230 V / 1N - 50 Hz

14. Stupeň krytí ovládacích prvků:

IPX4

15. Kontrolky:

chodu a nahřátí

16. Typ ohřevu zařízení:

Infrazářič

17. Maximální teplota zařízení [°C]:

90

18. Minimální teplota zařízení [°C]:

30

19. Nastavitelné nožičky:

Ano

20. Falešné dno:

Ne

21. Výpust:

Ne

22. Počet GN / EN zařízení:

1

23. Velikost GN / EN zařízení [mm]:

GN 1/1

24. Hloubka GN zařízení [mm]:

65

25. Umístění ohřevu:

Horní